

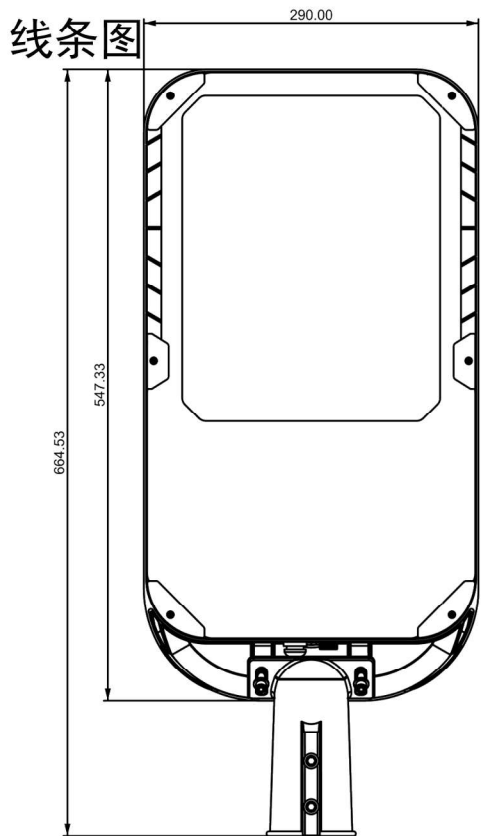


# 中山市川狼五金制品厂

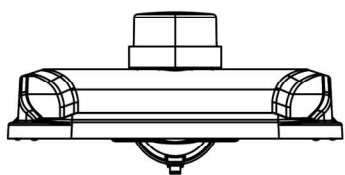
ZHONG SHAN CHUAN LANG LIGHTING CO., LTD

型号：铂狼二代200W-240W

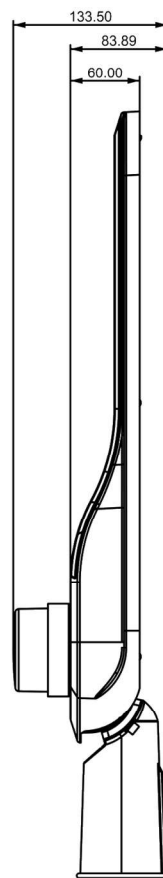
外观图



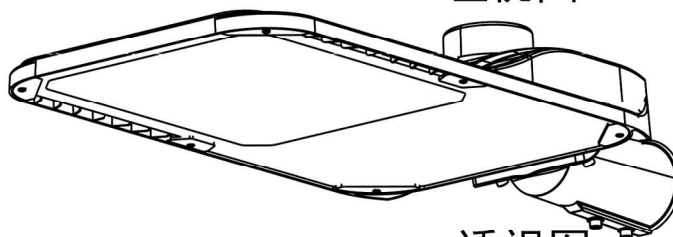
主视图



俯视图



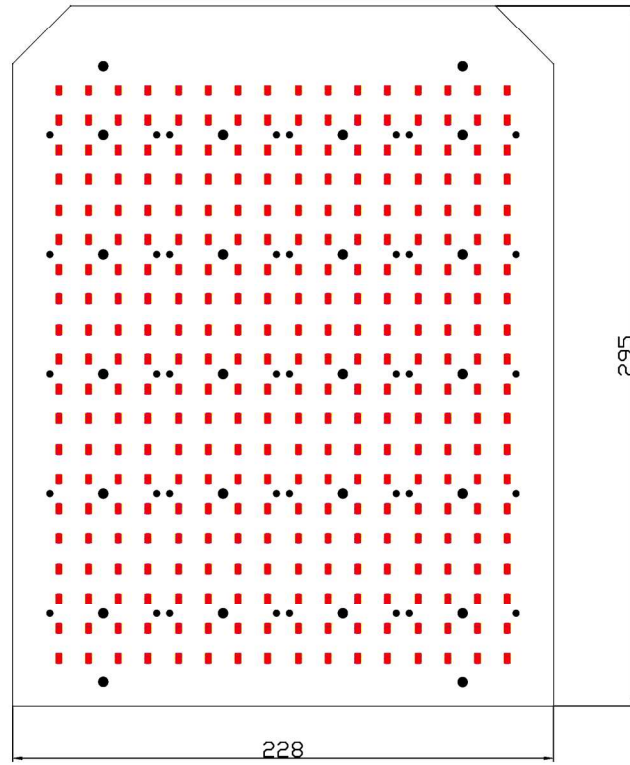
左视图



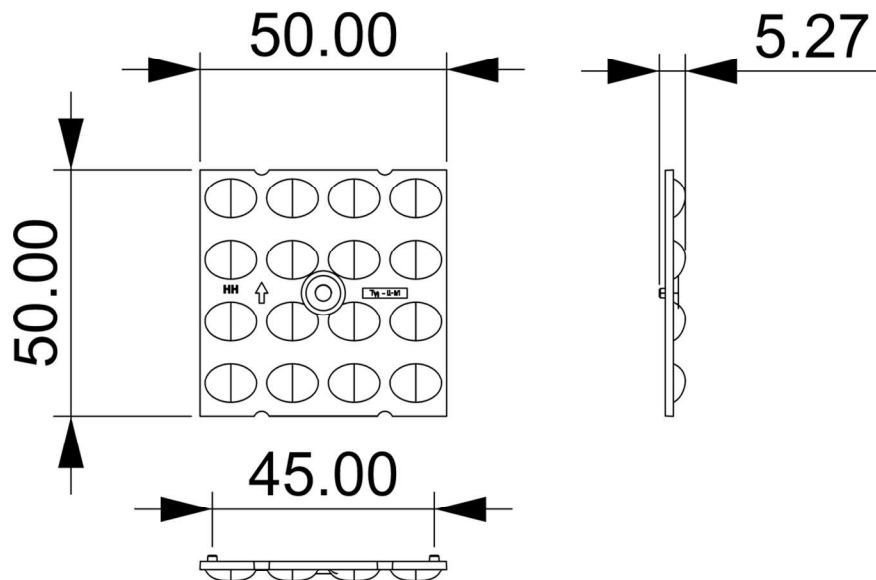
透视图

外形尺寸：290mm\*665mm\*85mm

铝基板-透镜



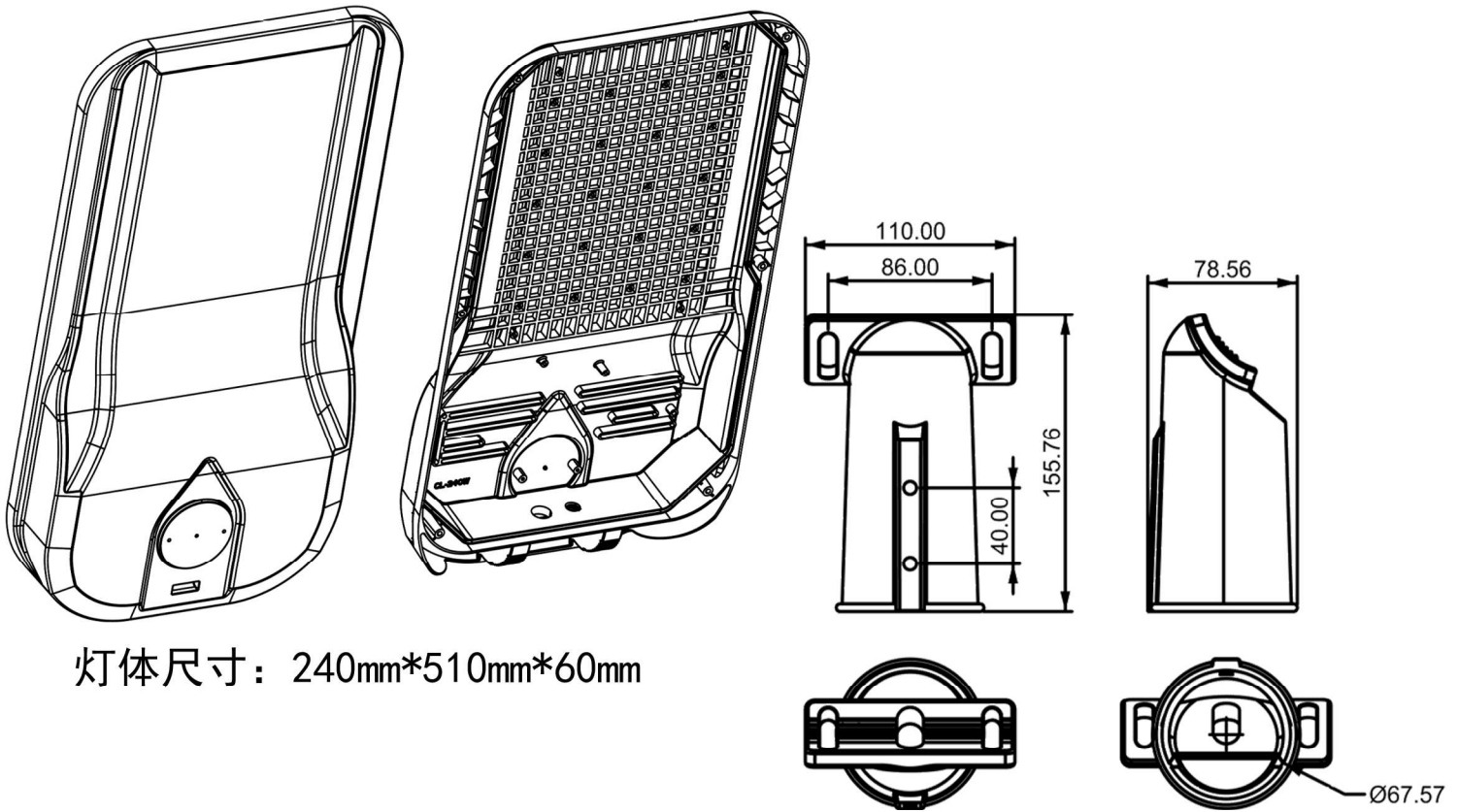
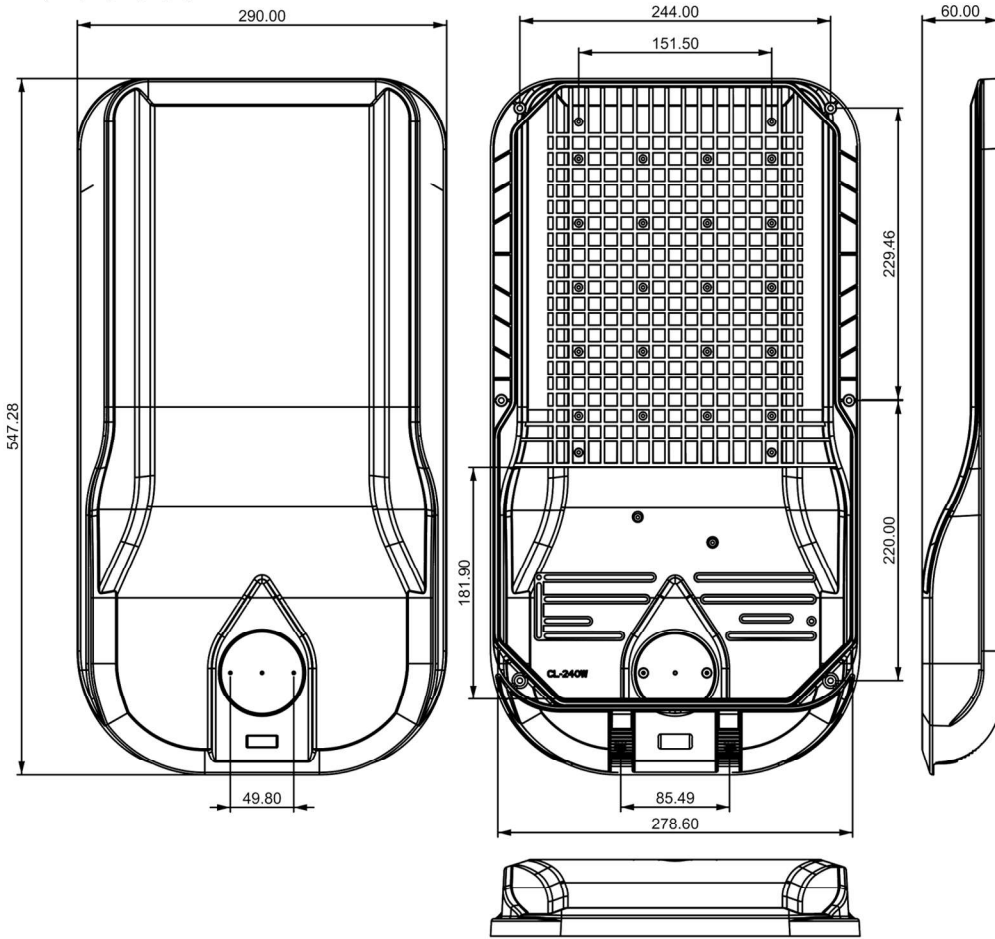
铝基板:228\*295\*T1.2 3030-8c40b



透镜:50mm\*50mm\*H5.27

透镜角度: 70\*140度

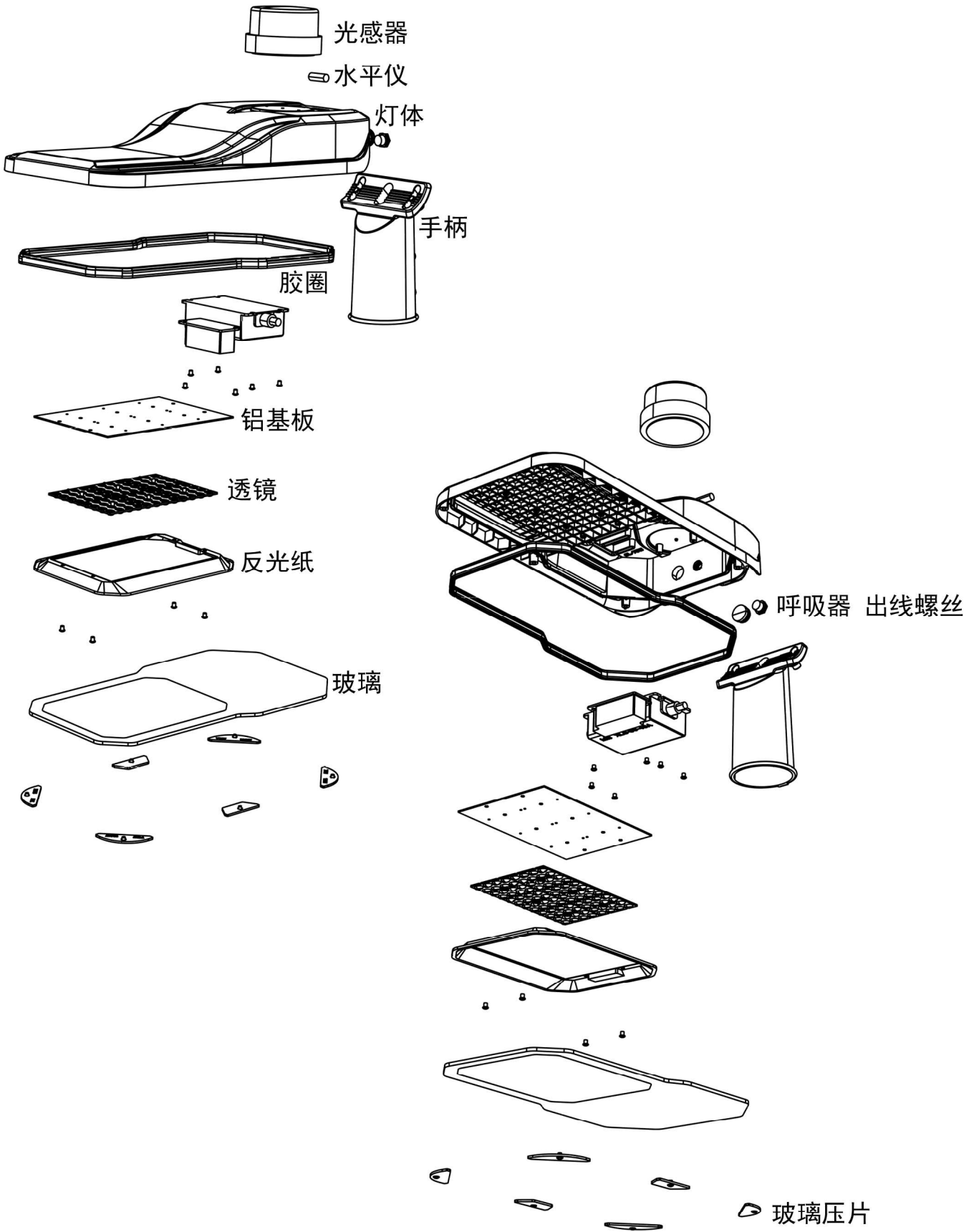
# 尺寸孔位



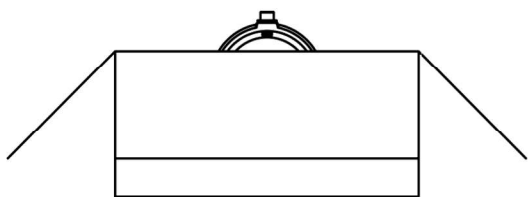
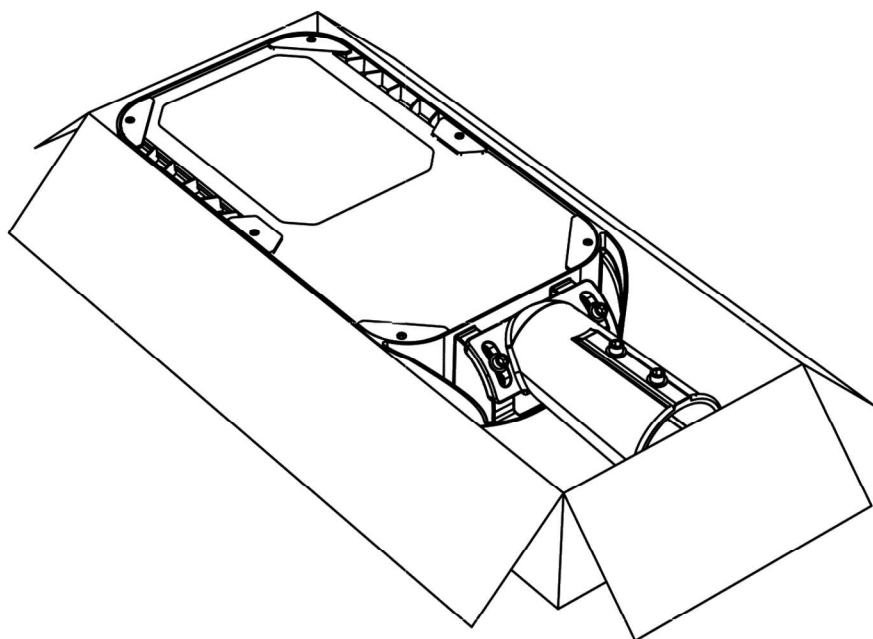
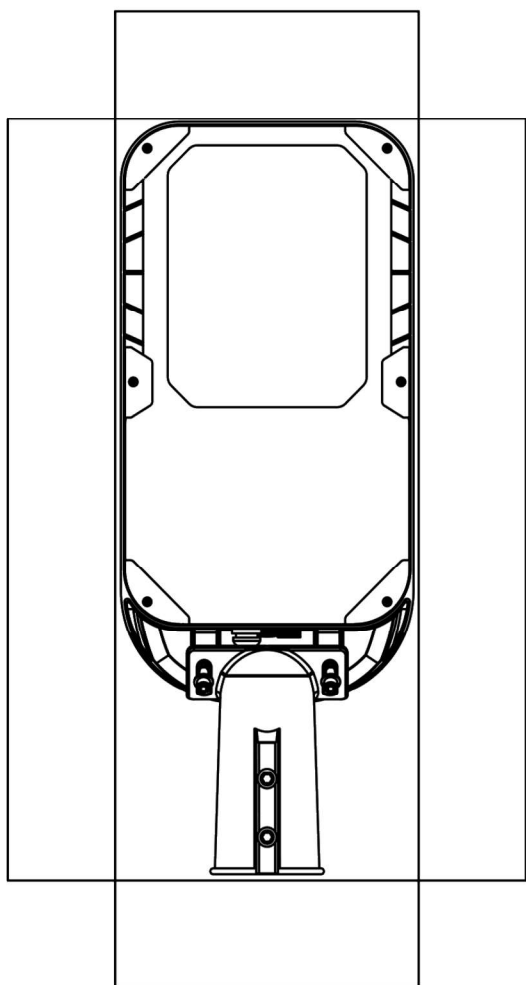
灯体尺寸：240mm\*510mm\*60mm

手柄尺寸：110mm\*78mm\*155mm

# 爆炸图



包装尺寸:



外箱尺寸: 300mm\*675mm\*100mm